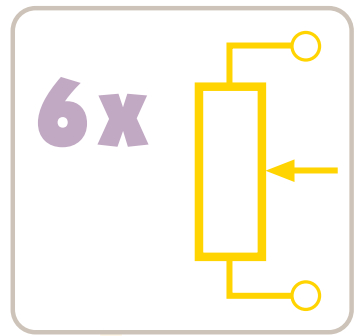
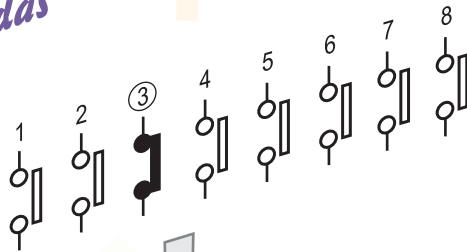


# POTEN8

6 consignas de POTENCIÓMETRO AJUSTABLES de PRECISIÓN

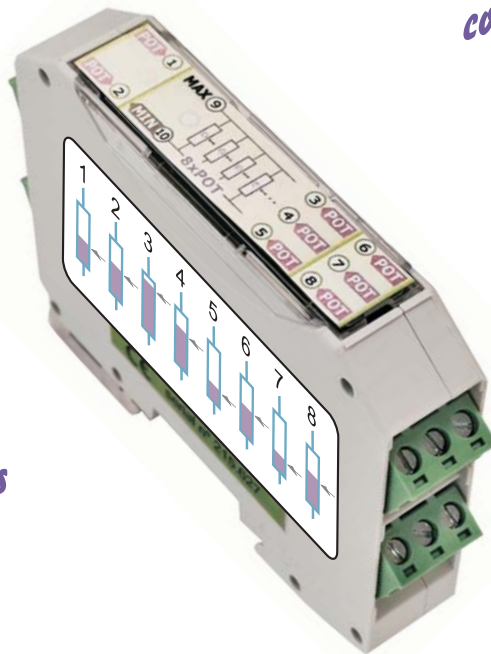


*6 velocidades preajustadas para variadores*



*Caja compacta y modular con bornas enchufables*

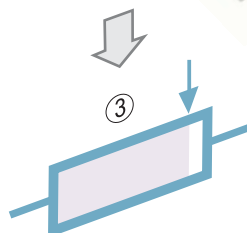
*Cambios automáticos de tipos de trabajos*



*Consignas exactas, seguras y estables*

*Selección digital mediante 8 contactos*

*Ajustables en frontal Protegidos por tapa abatible*



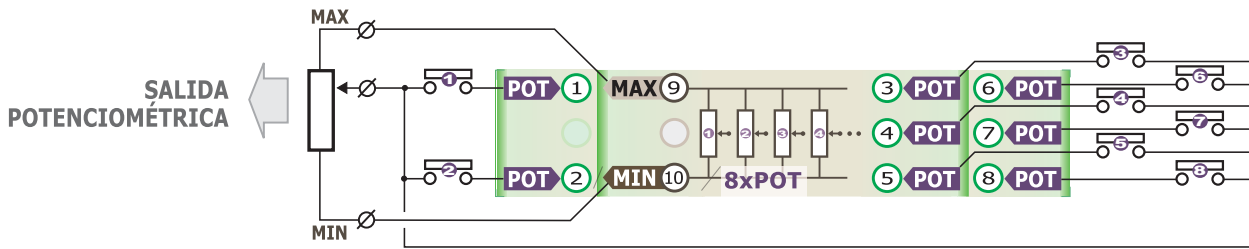
## DESCRIPCIÓN

Convertidor de 8 potenciómetros de precisión multivuelta, que permite obtener hasta 6 consignas preajustadas y muy estables.

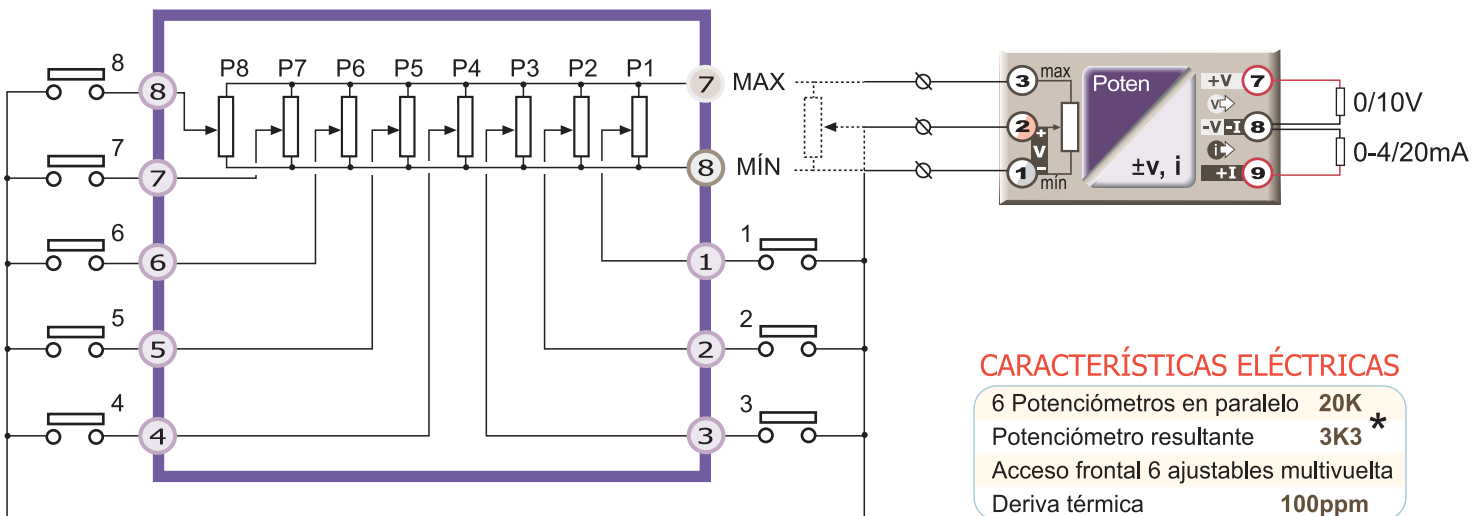
Cada una de estas consignas se selecciona por un contacto libre de potencial.

De esta forma se pueden automatizar procesos en los que se cambia continuamente la consigna, sin necesidad de estar buscando cada vez el valor exacto del potenciómetro al cambiar de trabajo. Estos valores estarían preajustados en el módulo.

# CONEXIONADO



## DIAGRAMA DE BLOQUES



## CARACTERÍSTICAS ELÉCTRICAS

6 Potenciómetros en paralelo **20K**  
 Potenciometro resultante **3K3** \*  
 Acceso frontal 6 ajustables multivuelta  
 Deriva térmica **100ppm**

\* *opcionalmente con otros valores*



## FORMATO

|   |                 |
|---|-----------------|
| Protección  | <b>IP20</b>     |
| Clase de combustibilidad $V_0$ según UL94                                 |                 |
| Caja Ergonómica. Montaje rápido rail EN50022                              |                 |
| Material Poliamida  | <b>PA6.6</b>    |
| Conexión: bornas enchufables por tornillo<br>par de apriete tornillos(M3) | <b>0,5Nm</b>    |
| Cable conexión: $\leq 2,5\text{mm}^2$ , 12AWG                             | <b>250V/12A</b> |
| Peso  | <b>80grs</b>    |

