

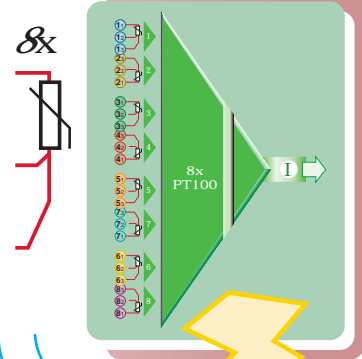
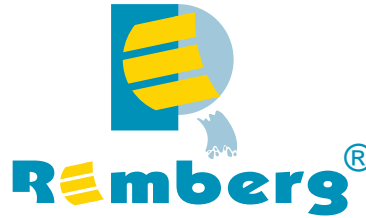
MULTIPLEXOR AISLADO de 8 RTDs de 2 o 3 Hilos a SALIDA 

Mux8RTD-ISO-42R

Pt100, Ni100

AISLAMIENTO TOTAL
entradas totalmente independientes
funciona incluso con Pt100 rotas
o cortocircuitadas o puestas a tierra

**MÁXIMA
SEGURIDAD**



)) NFC))

PROGRAMACIÓN INALÁMBRICA
Configuración fácil y rápida
mediante APP de móvil.
Sin conexiones. Sin calibradores.
También disponible software para PC.

AISLADO

EXPANSIBLE
añadiendo módulos de 8 canales.
(total 112 canales)
Selección de expansión
mediante enable ó inhibición.

CONMUTACIÓN ESTÁTICA
totalmente electrónica
sin desgastes mecánicos.
Vida ilimitada.

ACCESO FRONTAL a AJUSTES
incluye led de señalización de estado POWER
protegidos por tapa abatible
sin abrir la caja.

CAJA COMPACTA
para rail.

**BAJÍSIMA RESISTENCIA
DE CONDUCCIÓN**
(Ron)

ALIMENTACIÓN
DC 24VDC (20.. 30VDC)
conector con
identificación
independiente

CONEXIÓN TOTAL [BORNAS GRANDES]
por bornas enchufables codificadas.
Reduce mantenimiento, reparaciones, etc.

SALIDA 
i 4/20mA
activa / pasiva
automática según conexión

ENTRADAS

8 SONDAS
DIGITAL (control)

ENTRADA

- 8 entradas Pt100 de 2-3 hilos con compensación de línea.
- Resistencia máxima de línea 20Ω/hilo
- Efecto resistencia de cable compensación 0,015°C/Ω
- Corriente excitación a sensor <0,2mA
- Resistencia en conducción Ron ≤0,08Ω
- Máxima dispersión de Ron ≤0,02Ω
- Linealización según DIN43760 α:0,0385



INDEPENDIENTES

Funcionan incluso con cortocircuitos, rotas, puestas a tierra, ..

- Entradas digitales optoacopladas y seleccionables PNP/NPN 24VDC(± 20%)
- Intensidad consumo c/canal 4mA
- Selección de Módulo mediante ENABLE/INHIBICIÓN.

ALIMENTACIÓN DC

- Margen 20.. 30VDC 24VDC
- Consumo máximo base 60mA
- Consumo máximo expan. 25mA
- Led señalización Power
- Borna de color diferente
- Protección contra inversión de polaridad

ALIMENTACIÓN

DATOS GENERALES

- Temperatura de trabajo -10°C/+50°C
- Máximo error global 0,1%
- Error de linealidad 0,08%
- Deriva térmica 0,5µA/°C
- EMC 2014/30/EU (compatibilidad electromagnética)



DBT 2014/35/EU (directiva de bajo voltaje) para ambientes industriales.

Inmunidad a interferencias de acuerdo con EN 61000-6-2.

Emisión de perturbaciones de acuerdo con EN 61000-6-3.

Categoría de instalación II. Grado de polución 2 EN 61010-1.

Mediante el control flexible de ENABLE/INHIBICIÓN (autorización/bloqueo).

AMPLIABLE a 16, 24, 32, .. entradas

RANGOS PROGRAMABLES

Configuración inalámbrica RFID (NFC) móvil NFC o programador PC

SALIDA AISLADA

AISLAMIENTO GALVÁNICO
Entradas / Salida 3500V
Entradas / Alimentación 1500V

Lineal con la temperatura 4/20mA

Resolución salida en mA 1µA

Carga nominal 900Ω@24VDC - 20mA
1200Ω@30VDC - 20mA

Detección rotura sensor SOBRESCALA 21,5mA
BAJAESCALA 3,8mA

Corrección de error de sensor (ganancia y cero) digital

Resolución de factor corrección 0,1°C

Tiempo de muestreo 100mseg

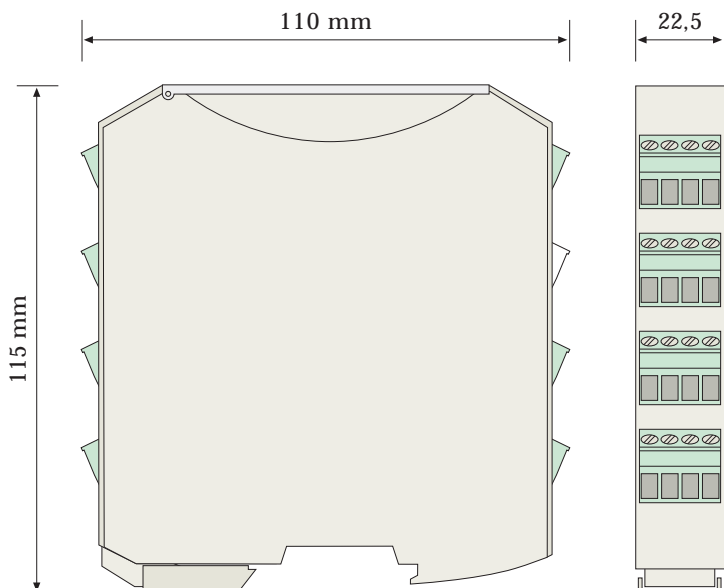
Tiempo de respuesta 10.. 90% 300mseg

Frecuencia de rechazo 50-60Hz

Filtro inteligente Adaptativo

selección ACTIVA / PASIVA automática según conexión

DIMENSIONES



FORMATO

- Protección.. IP20
- Caja ergonómica. Montaje rápido rail EN50022.
- Clase de combustibilidad Vo según UL94.
- Material: Poliamida PA6.6
- Conexión: bornas enchufables por tornillo. par de apriete tornillos(M3) 0,5Nm
- Cable conexión: ≤ 2,5mm² 12AWG 250V/12A
- Protección contra equivocación, mediante bornas codificadas y alimentación con color especial.
- Configuraciones y recalibraciones sin desconectar y sin soltar del rail mediante acceso frontal con tapa abatible con protección.
- Peso.. BASE: 190gr. / EXPANSIÓN: 150gr.

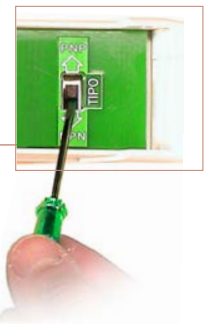
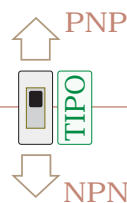
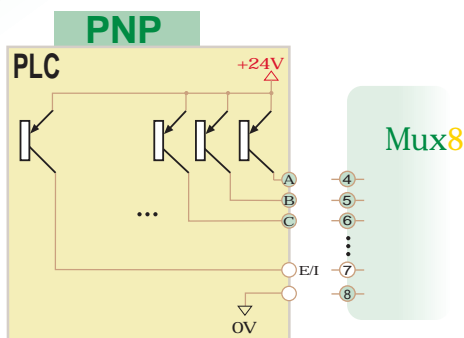
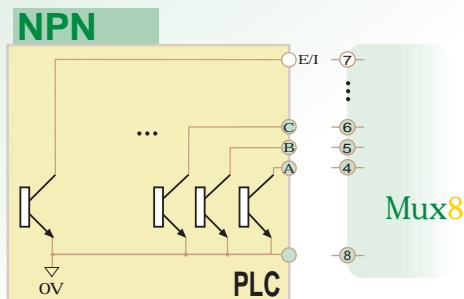


- Mediante 2 conmutadores deslizantes, accesibles desde el frontal, se personaliza: el tipo de control de las líneas digitales, y el control del módulo.

Las configuraciones quedan protegidas por la tapa abatible.

- El control mediante contacto por relés sólo es adecuado para frecuencias muy bajas de conmutación.
- Se recomienda utilizar transistores para el control de la selección del canal. Vida de conmutación ilimitada.

SELECCIÓN TIPO LÍNEAS DIGITALES



SELECCIÓN NPN/PNP

- La selección de canal (1.. 8) y el control del módulo, se recomienda que se realice con transistores. Así el nº de maniobras de conmutación será ilimitado y la velocidad más rápida.
- Se pueden utilizar transistores NPN ó PNP, configurando el conmutador de TIPO.
- El canal se realiza mediante código binario.
- El (-)24V de la señal digital tiene que estar unido con la boma 8 (0V).

Para contacto por relé se utiliza la misma configuración que con transistor.

Configuración PNP: Si los comunes de los contactos están a positivos.
Configuración NPN: Si los comunes de los contactos están a negativos.

SELECCIÓN TIPO CONTROL MÓDULO

EXPANSIONES

Expan8Pt-ISO
Expan4Pt-ISO



El control del módulo se utiliza para ampliar las entradas analógicas de Pt100, cuando se enlazan para ampliar canales de entrada (16, 24, 32,...), enlazándolos con otros módulos de expansión. Cuando se utilice el multiplexor independientemente, no usar la boma 7 E/I, seleccionando el conmutador en INI.

Permite seleccionarse por ENABLE (autorización) o por control inverso INHIBICIÓN (bloqueo), proporcionando así una mayor flexibilidad.

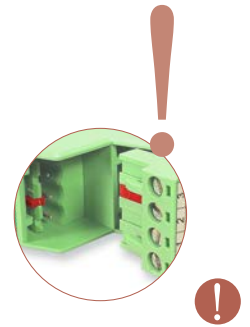
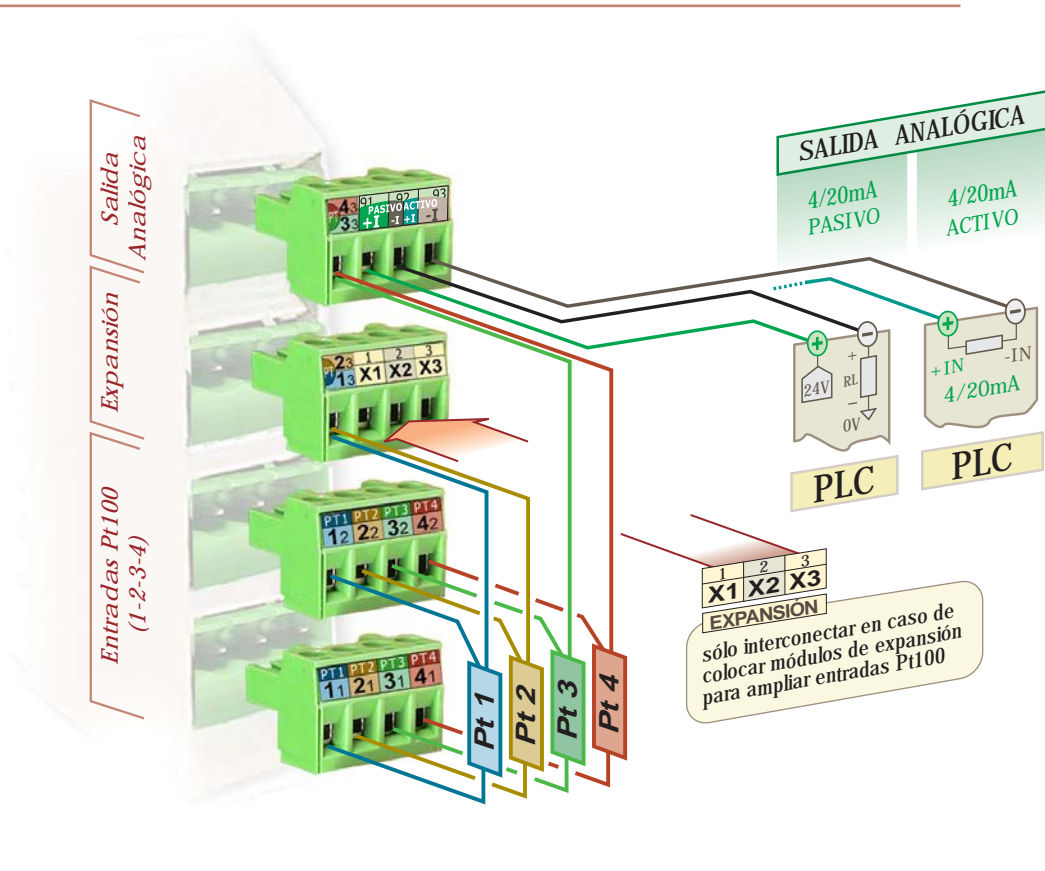
ENABLE (autorización):

Activado (ON) permite que el módulo funcione obteniéndose en su salida el canal seleccionado.
Desactivado (OFF) no autoriza a funcionar al módulo. En la salida se obtendrían 0mA o 0V.

INHIBICIÓN (bloqueo):

Activado (ON) bloquea al módulo, obteniéndose en la salida 0mA o 0V.
Desactivado (OFF) permite que el módulo funcione obteniéndose en su salida el canal seleccionado.

entradas 1 a 4, expansor y salida



Seguridad en las conexiones.
Bornas enchufables codificadas.

CONEXIONADO

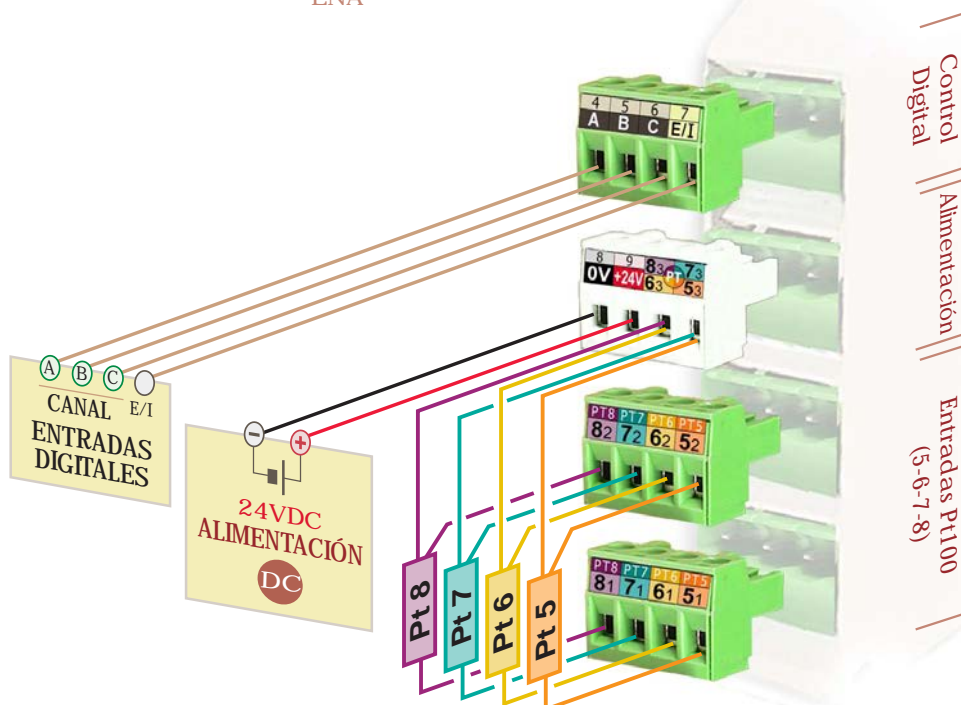
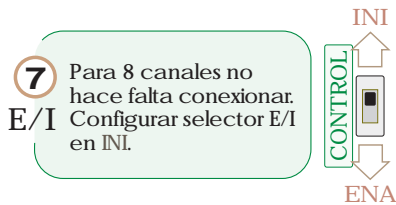
ISO BASE EXPANSIÓN

Mediante codificadores en las bornas, se protege el multiplexor ante cualquier error al enchufar invirtiendo las entradas y salidas.

Facilitan el cableado y el intercambio rápido de módulos.

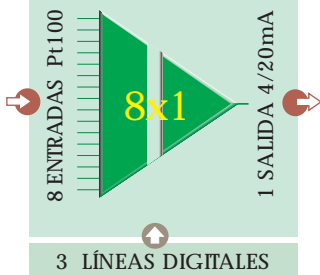
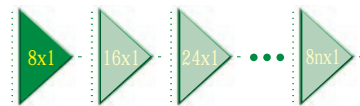
! Borna de alimentación de color blanco para facilitar su identificación.

entradas 5 a 8, digitales y alimentación



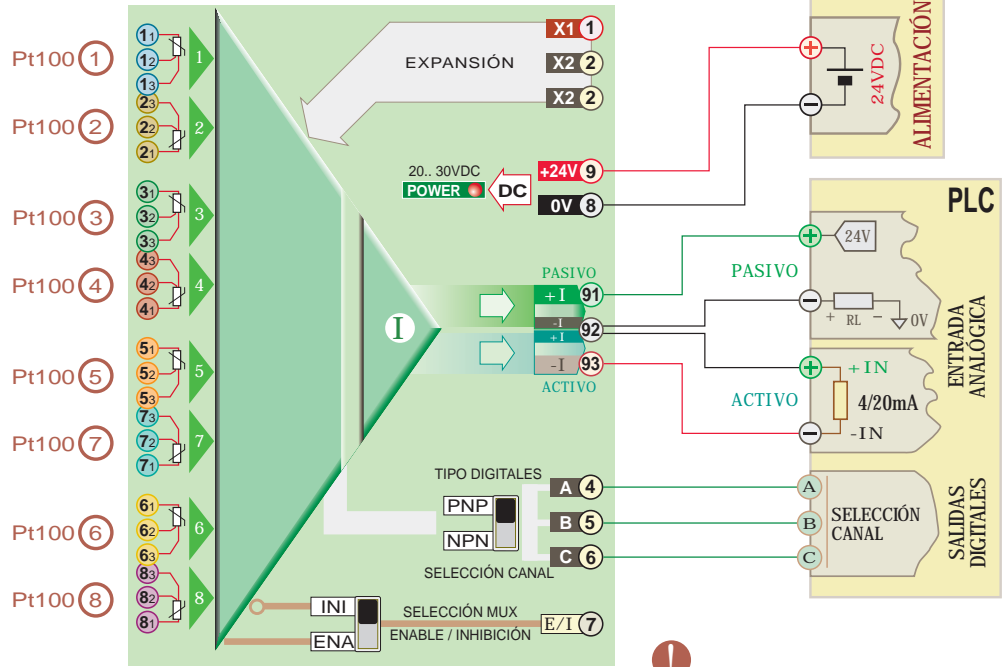
CONEXIONES SEGÚN ENTRADAS DE PT100

(8 entradas)



8

A	B	C	Nº CANAL
OFF	OFF	OFF	1
ON	OFF	OFF	2
OFF	ON	OFF	3
ON	ON	OFF	4
OFF	OFF	ON	5
ON	OFF	ON	6
OFF	ON	ON	7
ON	ON	ON	8



colocar conmutador en INI para no conectar

APLICACIONES

- Control de temperatura de diversas oficinas, salas, ..., a través de sensores Pt100 incorporados fácilmente en cualquier placa de toma de corriente o interruptor, para una perfecta integración estética, con opción de indicación.



- Adquisición de datos y registros SCADA de temperatura en procesos industriales.



- Control y regulación de temperatura en múltiples naves de secaderos de jamones y embutidos.



- Regulación de temperatura en sistemas de aire acondicionado con control independiente en cada sala, en edificios inteligentes.



Este multiplexor permite controlar varios puntos de captación de temperatura, con aislamiento e independientes, con una sola señal analógica de entrada del PLC. Permiten regular, indicar y registrar los parámetros que intervienen en el proceso.

APP DE CONFIGURACIÓN Y REGISTRO



PROGRAMADOR-NFC-Plus

APP GRATUITA



Requisito))NFC))

* Conectar el NFC del móvil.

* Localizar el punto de emisión de NFC del móvil (normalmente en el centro de la parte posterior) y hacerlo coincidir con el del convertidor.

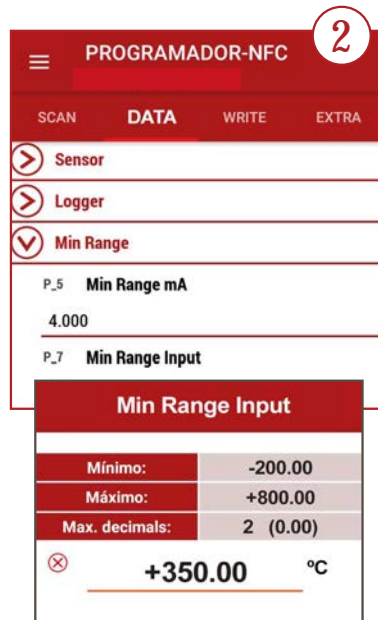
* La app detectará automáticamente el modelo, sin necesidad de alimentar el equipo.

La pantalla inicial de la aplicación presenta una barra con 4 pestañas: **SCAN**, **DATA**, **WRITE** y **EXTRA**.



La pestaña **SCAN** permite efectuar la lectura de los datos ya grabados en el equipo. Colocando el dispositivo en contacto con el móvil, éste reconocerá automáticamente el modelo.

La app emite un sonido de notificación en cuanto detecta el equipo y sus parámetros.



Automáticamente pasa a la pestaña **DATA**, donde veremos los parámetros y podremos modificarlos, accediendo a los menús desplegables (ya sin necesidad de tener el móvil cerca del equipo).



Para cargar en el equipo la nueva configuración, hay que acceder a la pestaña **WRITE** donde veremos los parámetros que hemos modificado. Aquí es donde nuevamente colocaremos el móvil en contacto con el dispositivo y esperar la notificación de que la operación ha sido completada.



En la pestaña **EXTRA** podemos acceder a funcionalidades adicionales como salvar o cargar una configuración en el móvil, enviarla por email o compartirla por whatsapp. También tenemos la posibilidad de restablecer los valores de fábrica del equipo.



En la parte superior izquierda encontramos 3 pequeñas rayas donde podremos acceder a la configuración de la app, ver los equipos compatibles con ella, acceder a la ayuda, salir y algo muy interesante: generar un archivo PDF con los valores de configuración del equipo.

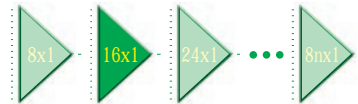
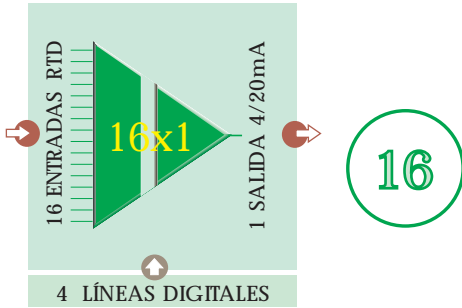


Envío y recepción de configuraciones y registro gráfico por email.
Configuraciones guardadas en: Dispositivo / Programador-NFC

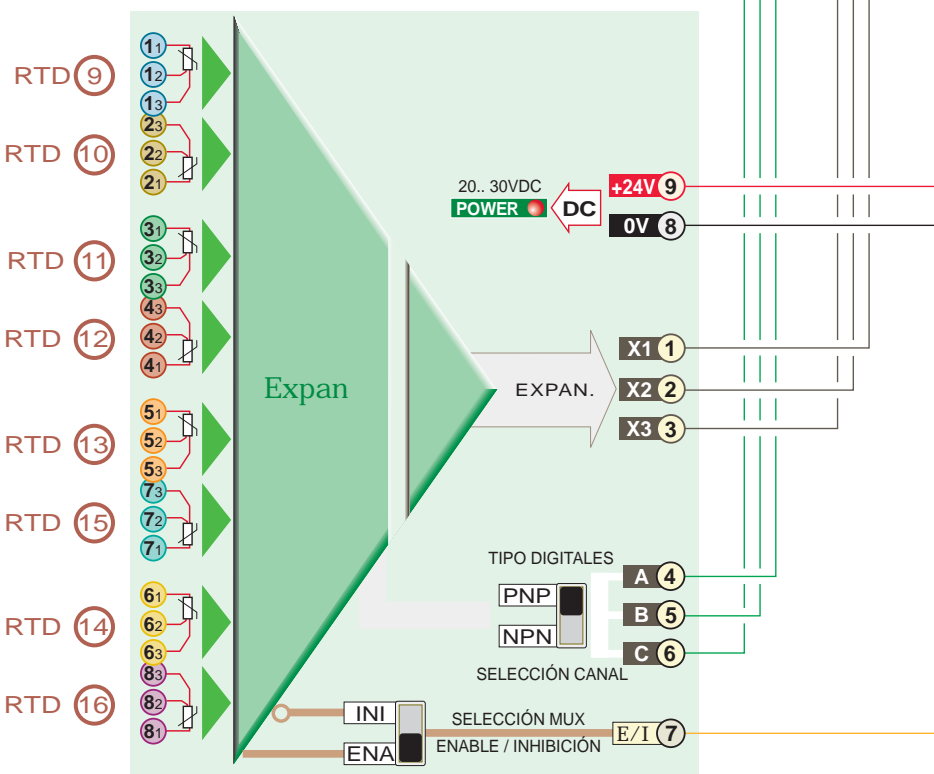
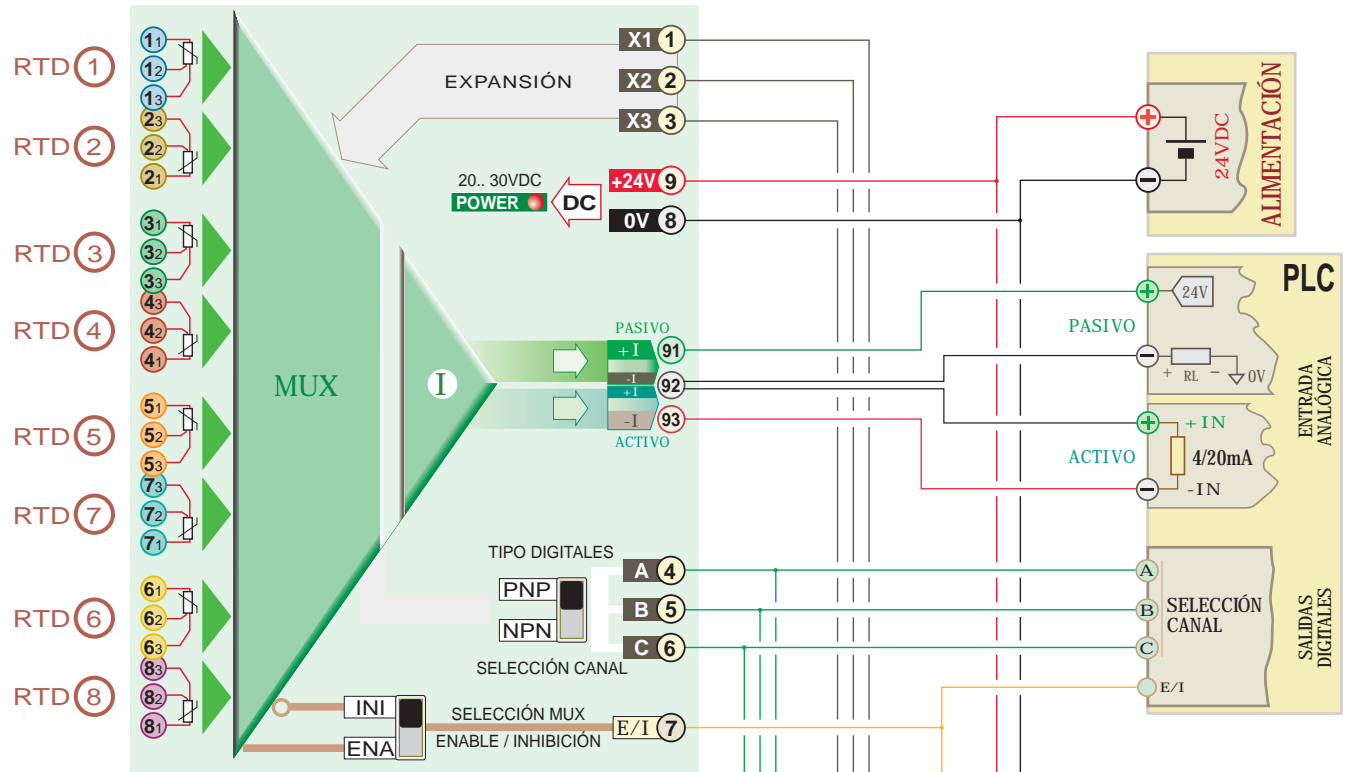


CONEXIONES SEGÚN ENTRADAS DE PT100

(16 entradas)



A	B	C	ENA/INI	Nº CANAL
OFF	OFF	OFF	OFF	1
ON	OFF	OFF	OFF	2
OFF	ON	OFF	OFF	3
ON	ON	OFF	OFF	4
OFF	OFF	ON	OFF	5
ON	OFF	ON	OFF	6
OFF	ON	ON	OFF	7
ON	ON	ON	OFF	8
OFF	OFF	OFF	ON	9
ON	OFF	OFF	ON	10
OFF	ON	OFF	ON	11
ON	ON	OFF	ON	12
OFF	OFF	ON	ON	13
ON	OFF	ON	ON	14
OFF	ON	ON	ON	15
ON	ON	ON	ON	16

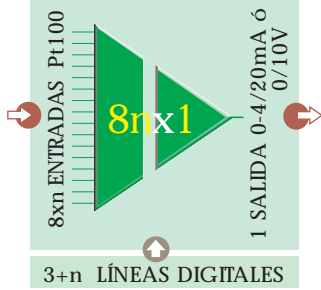


Aplicación especial para 12-16 entradas de Pt100 (con tan sólo 4 líneas digitales). Mediante la flexibilidad que proporciona habilitar o inhibir el módulo personalizándolo por control de ENABLE ó INHIBICIÓN, se unen las 2 bornas ⑦ E/I y se controlan por una única señal digital.

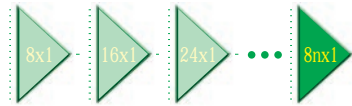
El módulo 1 se configura como INHIBICIÓN, y el módulo 2 como ENABLE. De esta forma uno actuará al contrario del otro con la misma línea digital.

CONEXIÓN para "n" MÓDULOS

(8xn entradas)

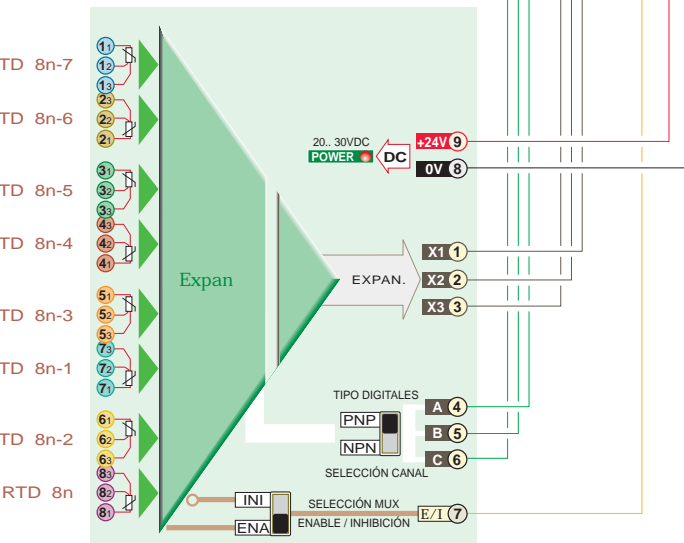
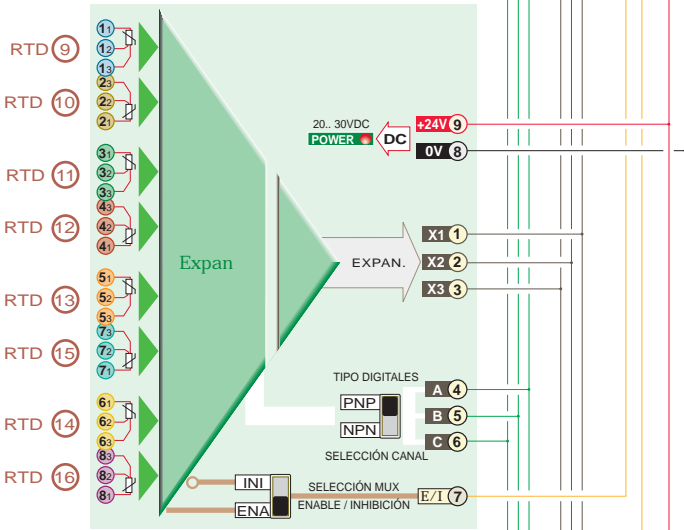
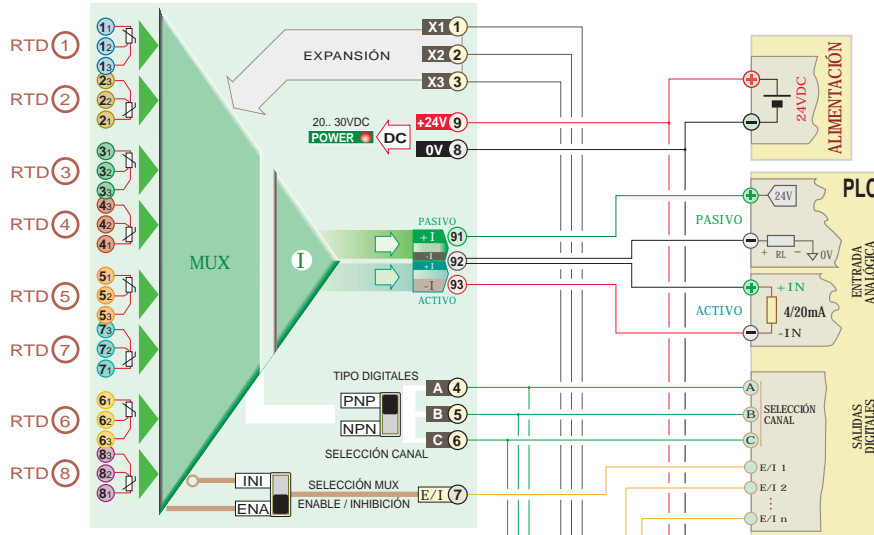


8xn



INHIBICIÓN		ENABLE		SELECCIÓN CANAL			Nº CANAL	MÓDULO
In	Iz	En	Ez	E1	A	B		
ON	ON	OFF	OFF	OFF	X	X	X	NINGUNO
ON	ON	OFF	OFF	OFF	ON	OFF	OFF	1
ON	ON	OFF	OFF	OFF	ON	OFF	OFF	2
ON	ON	OFF	OFF	OFF	ON	ON	OFF	3
ON	ON	OFF	OFF	OFF	ON	ON	ON	4
ON	ON	OFF	OFF	OFF	ON	OFF	ON	5
ON	ON	OFF	OFF	OFF	ON	ON	ON	6
ON	ON	OFF	OFF	OFF	ON	ON	ON	7
ON	ON	OFF	OFF	OFF	ON	ON	ON	8
ON	OFF	ON	OFF	ON	OFF	OFF	OFF	9
ON	OFF	ON	OFF	ON	OFF	OFF	OFF	10
ON	OFF	ON	OFF	ON	OFF	ON	OFF	11
ON	OFF	ON	OFF	ON	OFF	ON	ON	12
ON	OFF	ON	OFF	ON	OFF	ON	ON	13
ON	OFF	ON	OFF	ON	OFF	ON	ON	14
ON	OFF	ON	OFF	ON	OFF	ON	ON	15
ON	OFF	ON	OFF	ON	OFF	ON	ON	16
OFF	ON	ON	OFF	ON	OFF	OFF	OFF	8n-7
OFF	ON	ON	OFF	ON	OFF	OFF	OFF	8n-6
OFF	ON	ON	OFF	ON	OFF	OFF	OFF	8n-5
OFF	ON	ON	OFF	ON	OFF	ON	OFF	8n-4
OFF	ON	ON	OFF	ON	OFF	ON	ON	8n-3
OFF	ON	ON	OFF	ON	OFF	ON	ON	8n-2
OFF	ON	ON	OFF	ON	OFF	ON	ON	8n-1
OFF	ON	ON	OFF	ON	ON	ON	ON	8n

El control debe ser homogéneo: o todos los módulos en ENABLE o todos en INHIBICIÓN.



SECUENCIA DE SELECCIÓN

- 1 Seleccionar el módulo multiplexor E/I (7) E/I (sólo en caso de tener más de 8 RTDs con módulos de expansión)
- 2 Seleccionar el canal en binario A (4), B (5), C (6)
- 3 Esperar, como mínimo, el tiempo de estabilización, (>90msg)
- 4 Capturar varios valores de señal analógica para, posteriormente, realizar la media (se obtendrá una captación más estable)
- 5 Volver al punto 2, hasta escanear los 8 primeros canales de RTD
- 6 Sólo en caso de tener expansiones, seleccionar el siguiente módulo de expansión con E/I (7) E/I, bloqueando el módulo base. Volver al punto 2.

