

# SENSOR de VELOCIDAD de VIENTO con SALIDA PULSOS

## ANEMO-PUL.M12



## ANEMÓMETRO



**Remberg®**

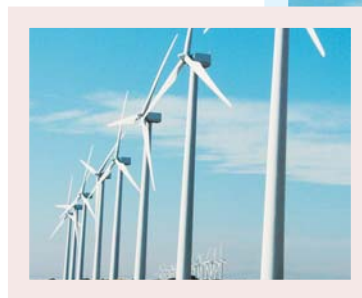
**¡ nuevo !  
con conector M12**

### descripción

Sensor de viento / anemómetro  
con salida pulsos proporcional al viento,  
mediante contacto libre potencial.

Construido de manera muy robusta, con alta resistencia mecánica y gran flexibilidad, capaz de competir e incluso superar en calidad a los mejores sensores del mercado en plástico o metálicos. Los rodamientos son de acero inoxidable y están lubricados con aceite de instrumentación.

Incorporan un nuevo y cómodo conexionado mediante el estándar conector M12, con protección IP65.



### aplicaciones

- ✦ SEGURIDAD EN GRÚAS
- ✦ INVERNADEROS
- ✦ AEROGENERADORES
- ✦ ESTACIONES METEOROLÓGICAS
- ✦ FUENTES EN ROTONDAS
- ✦ GASOLINERAS

## accesorios



CH-M12H4

conector enchufable hembra 4 polos M12 IP67. conexión horizontal con tornillos

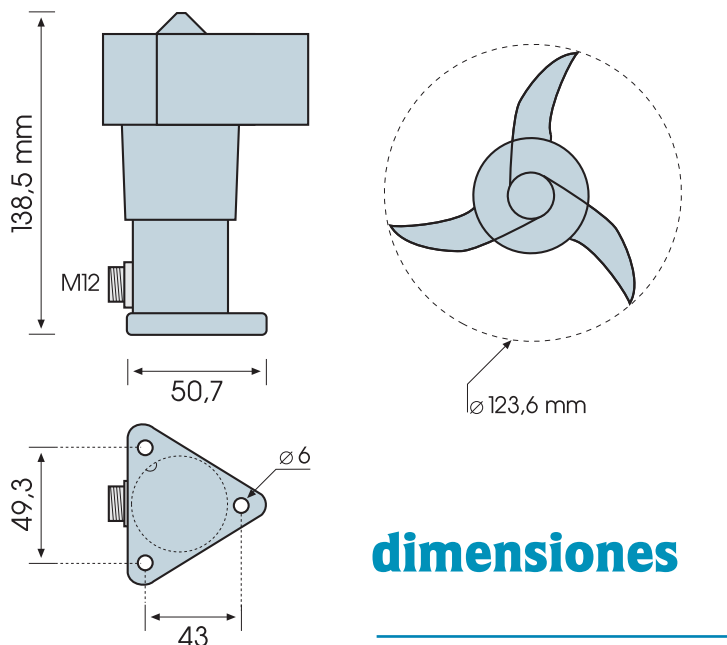


CH-3M12A4  
CH-5M12A4  
CH-10M12A4

3mts conector enchufable hembra  
5mts 4 polos M12 acodado  
10mts con cable de 3, 5 o 10mts

## características

VELOCIDAD MÁXIMA	200 Km/h
PRECISIÓN	± 2%
REPETITIVIDAD	0,5%
PROTECCIÓN	IP65
Tª DE TRABAJO	sin hielo: -20/+80°C <i>* con hielo: opcional modelo calefactado</i>
PESO	160 gramos



## dimensiones

## salida PULSOS



SALIDA PULSOS (Hz) = 1,05 x Km/h

210Hz = 200 Km/h

CONTACTO LIBRE POTENCIAL

I máxima 25mA

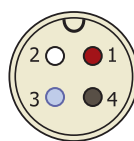
V máxima 30Vcc

Conexión M12 Macho 4 Polos

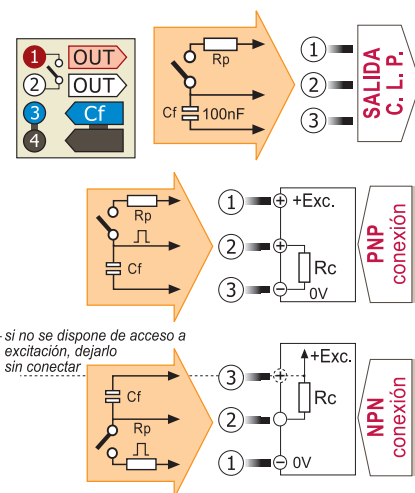
Resistencia limitación (interna) 1K

## conexión

FRONTAL CONECTOR (macho M12)



Cf: Condensador filtro interno  
Rp: Resistencia protección interna



## \* otras salidas disponibles

### ANEMO RELE.M12



#### SALIDA ALARMA (Máxima)

ANEMÓMETRO CON SALIDA DIRECTA DE ALARMA DE CONTACTO CONMUTADO DE RELÉ AL SUPERAR LA VELOCIDAD DEL VIENTO PREFIJADA INTERIORMENTE (10.. 85Km/h).

### ANEMO 420.M12



#### SALIDA 4/20mA

ANEMÓMETRO CON SALIDA 4/20mA INTEGRADA, PROPORCIONAL A LA VELOCIDAD DEL VIENTO FONDO DE ESCALA SELECCIONABLE INTERIORMENTE (0/90.. 200Km/h).

## complementos

### TACO PLUS

Convertidor universal de frecuencia de captadores de impulsos.

Entrada: Pulsos (NPN, PNP, TTL, ..).

Salida múltiple: 0-4/20mA 0/10V.

Alimentación universal: 24.. 230VAC/DC.



### DIS2 TACO

Indicador (Tacómetro-Frecuencímetro)

universal de panel 32x74 con 2 alarmas. Doble display (2x4 dígitos). Memoria Max/Min. Entrada: 3 x (NPN, PNP, TTL, ..). Salida: 2 relés. Alimentación universal: 24.. 230VAC/DC.

