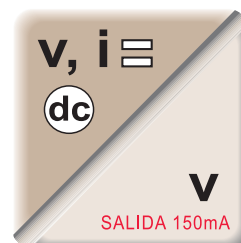


CONVERTIDOR de SALIDA TENSIÓN con CORRIENTE AMPLIFICADA (150mA)

AMPLI-V 150



Entrada
v, i, pot



**BORNAS ENCHUFABLES
CODIFICADAS**

**REDUCE MANTENIMIENTO,
REPARACIONES, ...
PROTEGE CONTRA
EQUIVOCACIONES**



**RANGOS DE TENSIÓN E
INTENSIDAD CONFIGURABLES**

**CON ESCALONES DE ALTA
(PRECISIÓN Y ESTABILIDAD)
MULTIESCALA**

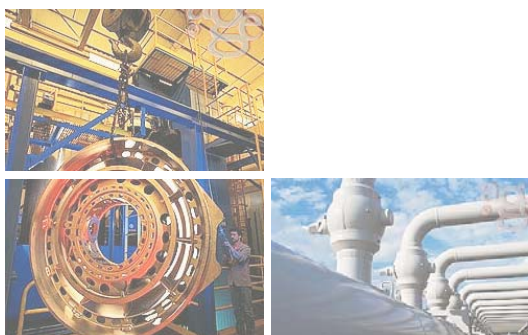
SALIDA

0/10V (150mA)

* opcional 0/15V

**ACCESO FRONTAL A
CONFIGURACIONES
Y AJUSTES**

**PROTEGIDO POR
TAPA ABATIBLE**



ALIMENTACIÓN UNIVERSAL

24.. 230VAC/DC (EXTENDIDA)

CARACTERÍSTICAS TÉCNICAS

ENTRADA

Tensión

Rango de entrada **mín 0/1V**
máx 0/100V

Impedancia de entrada **200K**

Intensidad

Selección en bornas **pasivo/activo**

Alimentación para bucles pasivos **24V/20mA**

Impedancia de entrada **120Ω**

Convertidor universal para captadores de tensión e intensidad (dc).

Suministra una señal de salida de tensión amplificando la intensidad de salida (max. 150mA).

Permite absorber con gran precisión y estabilidad un amplio rango de señal de entrada, tanto en su inicio como en el final. Todos estos parámetros se configuran, fácilmente y con gran precisión, en el frontal, quedando protegidos por una tapa abatible.

Está protegido cumpliendo normas EMC para aplicaciones industriales.

Dispone de alimentación universal 24V-230V (20.. 250VAC-DC) con amplios márgenes.

La conexión se realiza mediante bornas enchufables codificadas, que facilitan el rápido intercambio de módulos sin necesidad de volver a cablear, y protegen ante equivocaciones.

DESCRIPCIÓN

EMC 2014/30/EU (compatibilidad electromagnética)

DBT 2014/35/EU (directiva de bajo voltaje) para ambientes industriales.

CE Inmunidad a interferencias de acuerdo con EN 61000-6-2.

Emisión de perturbaciones de acuerdo con EN 61000-6-3.

Categoría de instalación II. Grado de polución 2 EN 61010-1.

MULTIRANGO

Seleccionables, alta estabilidad.

3 Pasos para el rango de Posición y salida

1. MODO Microswitch deslizable **2 Posiciones**

2. GRUESO Microswitch rotativo **16 Escalones**

3. FINO Ajustable multivuelta **15 Vueltas**

SPAN mínimo recorrido de utilización

de la posición del sensor **30%**

CERO máxima posición de absorción **52%**

ALIMENTACIÓN

Tensión de Alimentación **24/230VAC-DC**

Margen extendido **20.. 250VAC-DC**

Consumo máximo **2,5W**

UNIVERSAL

PRECISIÓN

Máximo error global **0,05%**

Deriva térmica **0,5μA/°C** **0,2mV/°C**

AMBIENTALES

Temperatura de trabajo **- 10/+60°C**

Temperatura de almacenamiento **- 40/+80°C**

Tiempo de calentamiento **5 minutos**

Coefficiente de temperatura **50 ppm/°C**

SALIDA

Tensión: **0/10V**

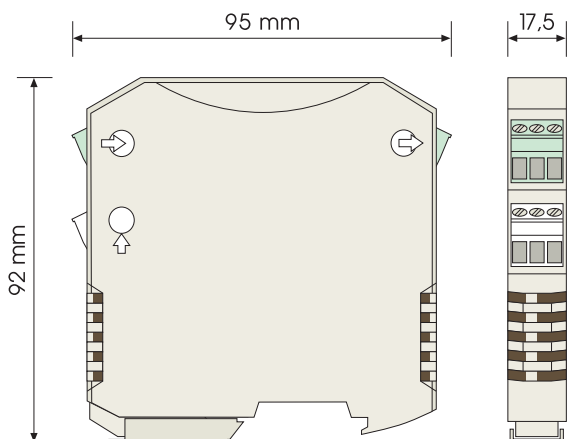
Capacidad de carga máxima **66Ω**

Protegida contra cortocircuitos

Intensidad máxima **150mA**

Tiempo de respuesta (10.. 90%) **50mseg**

Frecuencia de corte **11Hz**



FORMATO

Protección **IP20**

Clase de combustibilidad **Vo** según **UL94**

Caja Ergonómica. Montaje rápido rail **EN50022**

Material Poliamida **PA6.6**

Conexión: bornas enchufables por tornillo

protección equivocación de bornas **codificadores**

par de apriete tornillos(M3) **0,5Nm**

Cable conexión: **≤ 2,5mm², 12AWG 250V/12A**

Peso **100grs**

CONFIGURACIONES

Ajustes ESCALA y RANGO de SALIDA

INICIO DE ESCALA

CERO

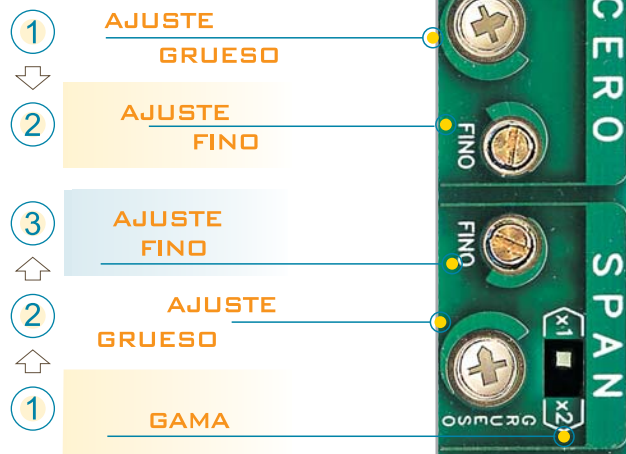
El ajuste de SPAN se realiza en 3 pasos:

1. Selección GAMA
2. Ajuste GRUESO
3. Ajuste FINO

El de CERO sólo con los 2 últimos.

SPAN

FINAL DE ESCALA



Ejemplo:

Entrada: 0/20VDC

Salida: 0/10V

CALIBRACIÓN

1. Conectar la alimentación (DC o AC) deseada.
2. Aplicar a la entrada un simulador de tensión para proporcionar los valores de inicio y final de escala. Conectar un instrumento de medida en la salida v deseada.
3. Antes de proceder al ajuste, mantenerlo previamente al menos 15 minutos, para que se estabilicen térmicamente el convertidor y el instrumento de medida.
4. Situar el microswitch rotativo de CERO Grueso en la posición inicial, señalizada por el punto O.
5. Situar el generador de tensión en el inicio de escala deseada.
6. Ajustar el INICIO de escala de salida v .

1. Girar el microswitch rotativo de CERO grueso, seleccionando el valor más próximo.
2. Ajustar al valor exacto con el potenciómetro de CERO fino.

7. Situar el generador de tensión en el final de escala deseada.

8. Ajustar el FINAL de escala de salida v o i.

1. Comenzar seleccionando la gama de final de escala con el microswitch de SPAN en la posición x1
2. Girar el microswitch rotativo de SPAN grueso, seleccionando el valor más próximo.
3. Ajustar al valor exacto con el potenciómetro de SPAN fino.

4. En caso de no llegar al SPAN deseado, colocar el microswitch del SPAN en la posición x2 y repetir pasos 2 y 3.

9. Volver a ajustar el inicio y final de escala, retocando sólo los ajustables de fino, hasta conseguir en la salida la escala deseada.

15 min.

0VDC

0VDC ⇄ 0V

0,3V

0,000V

20VDC

20VDC ⇄ 10V

GAMA X1 / X2

9,7V

10,000V

9,950V

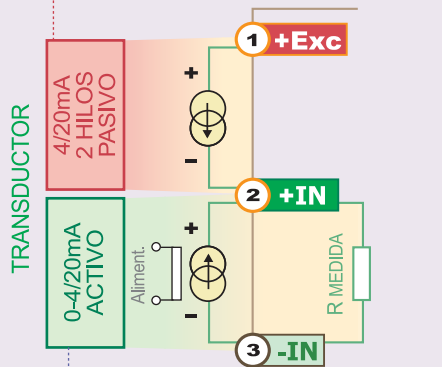


CONEXIONADO SALIDA TENSION (150mA)

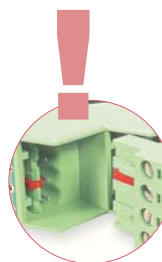
CONEXIONADO ENTRADA

V Admite una entrada de tensión comprendida entre 0/10.. 100VDC.

i **ENTRADA INTENSIDAD**
 - CAPTADORES PASIVOS 2 HILOS.
 El convertidor proporciona la alimentación auxiliar de 24V por la borna (+Exc)



- SEÑALES ACTIVAS. Captadores activos.

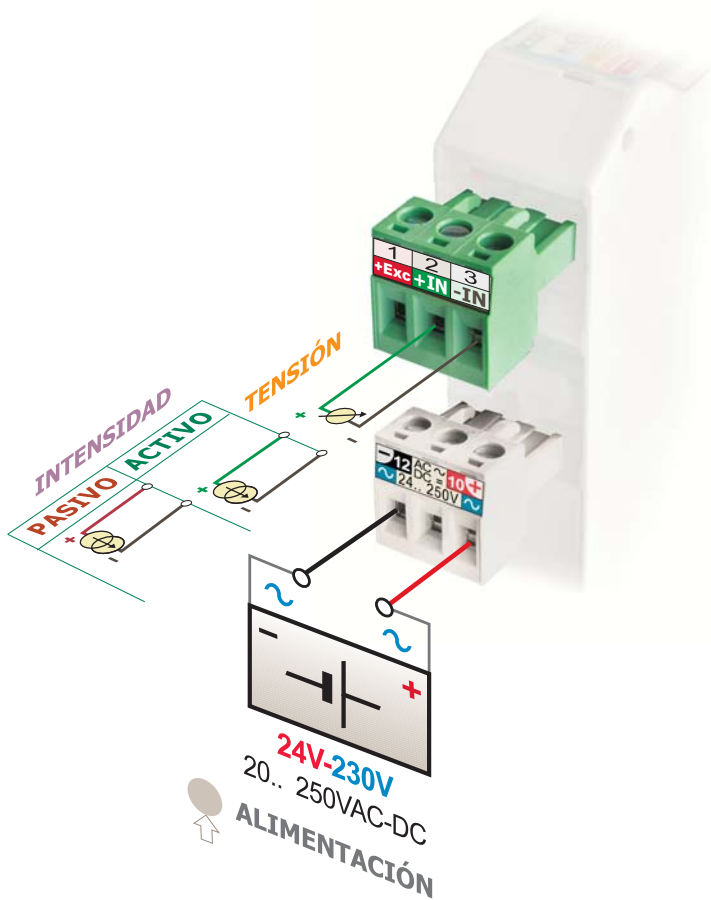


Seguridad en las conexiones. Bornas enchufables codificadas.

Mediante codificadores en las bornas, se protege el equipo ante cualquier error al enchufar invirtiendo las entradas y salidas.

Facilitan el cableado y el intercambio rápido de módulos.

Borna de alimentación de color blanco para facilitar su identificación.



ALIMENTACIÓN

24
230

Alimentación universal continua y alterna 24/230VAC-DC (20.. 250VAC-DC)

Salida de tensión (0/10V) con alta corriente (máxima 150mA) y rangos intermedios fácilmente ajustables.

CONEXIONADO SALIDA

