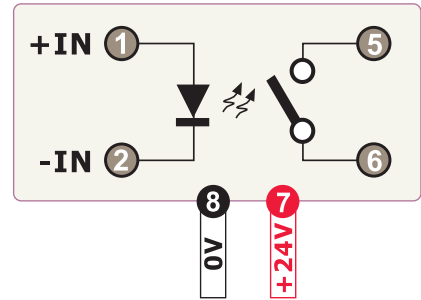


# ADAPTA Relé

TRANSISTOR TTL  
**PNP / NPN / 5V**  
 ENTRADAS



☒ uso general para todas las entradas  
 NPN, PNP, CLP, TTL  
 selección cableando exteriormente  
 entrada con la alimentación

☒ ADAPTA LA SEÑAL DE  
 PULSOS DE CAPTADOR  
 PNP/NPN A CONTACTO RELÉ

☒ SALIDA CONTACTO RELÉ  
 NA (Normalmente abierto)

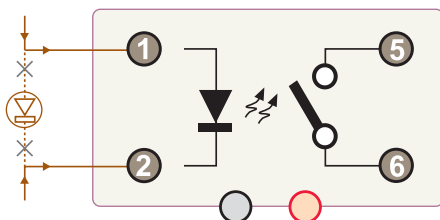
☒ FORMATO REDUCIDO Y ESTRECHO  
 ☒ BORNAS ENCHUFABLES CODIFICADAS



➡ RELÉ

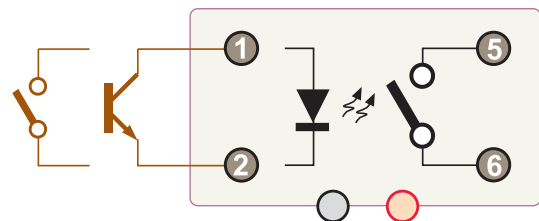
## ADAPTA Relé.L

para entrada específica  
 sustituyendo Led de señalización



## ADAPTA Relé.C

para entrada específica  
 contacto libre potencial (C.L.P.)  
 NPN (open transistor)



conexión directa a contacto

# CARACTERÍSTICAS TÉCNICAS

## ENTRADAS

Frecuencia máxima de trabajo **10KHz**  
 2 rangos de entrada configurables

**BAJO** 5V (TTL)  
**ALTO** 8.. 30V

Absorción de corriente

5.. 10V 4,5.. 10mA  
 8.. 30V 4,4.. 11,4mA



acceso frontal

## AISLAMIENTO

entrada salida  
**5000V RMS**

## SALIDAS

Contacto NA **normalmente abierto**  
 Intensidad máxima **5A**  
 Tensión máxima **250VAC**  
 Vida eléctrica del relé **100.000 operaciones**

EMC 2014/30/EU (compatibilidad electromagnética)  
 DBT 2014/35/EU (directiva de bajo voltaje) para ambientes industriales.  
 Inmunidad a interferencias de acuerdo con EN 61000-6-2.  
 Emisión de perturbaciones de acuerdo con EN 61000-6-3.  
 Categoría de instalación II. Grado de polución 2 EN 61010-1.

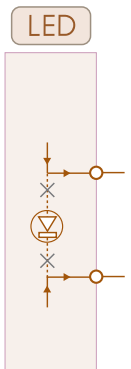


## ALIMENTACIÓN

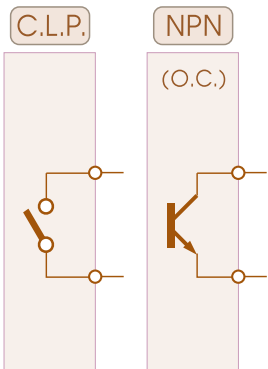
**DC CONTINUA** 24VDC (amplio margen) **20.. 30VDC**  
 Consumo máximo **1W**

## CONEXIÓN ENTRADAS / SALIDAS

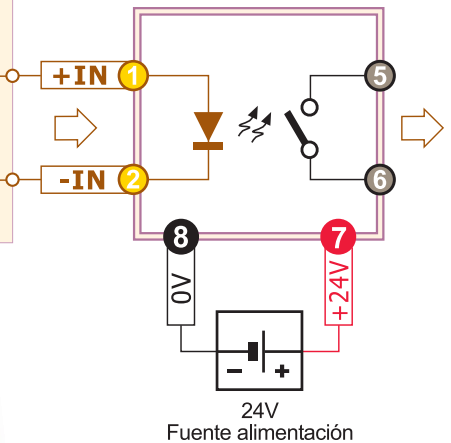
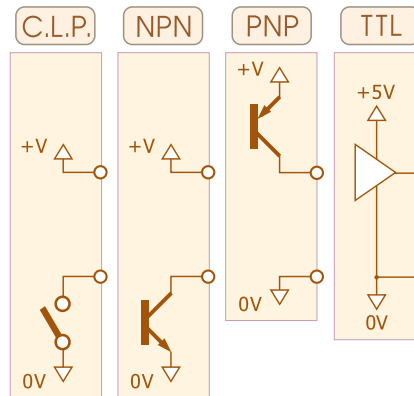
### ADAPTA RELÉ.L



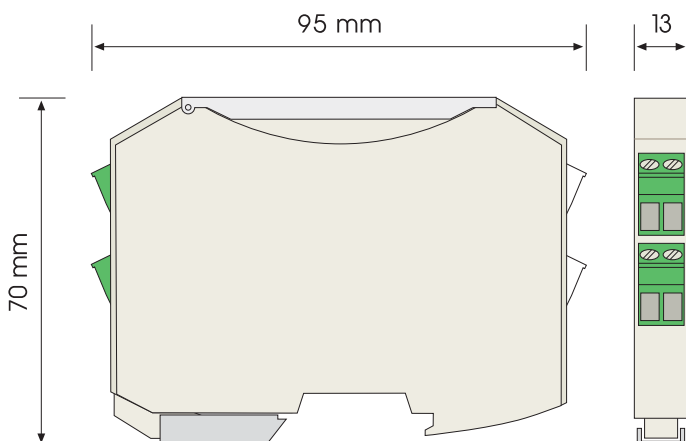
### ADAPTA RELÉ.C



### ADAPTA RELÉ



casos especiales



## FORMATO

Protección **IP20**  
 Clase de combustibilidad **Vo** según **UL94**  
 Caja Ergonómica. Montaje rápido rail **EN50022**  
 Material Poliamida **PA6.6**  
 Conexión: bornas enchufables por tornillo  
 protección equivocación de bornas **por colores**  
 par de apriete tornillos(M3) **0,5Nm**  
 Cable conexión: **≤ 2,5mm², 12AWG 250V/12A**  
 Peso **40grs**